

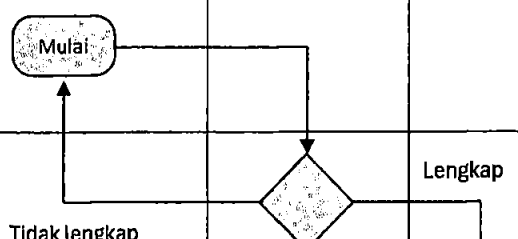
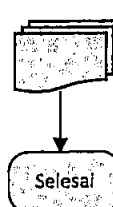


|  |                   |   |
|--|-------------------|---|
|   | Nomor SOP         | 188/ 46 /416-115.3/SOP-7/2023   |
|  | Tanggal Pembuatan | 20 Juni 2023  |
|  | Tanggal Revisi    | -   |
|  | Tanggal Efektif   | 20 Juni 2023  |
| <b>PEMERINTAH KABUPATEN MOJOKERTO</b><br><b>DINAS PENANAMAN MODAL DAN PELAYANAN TERPADU SATU PINTU</b><br>Jl. RA. Basuni Nomor 14<br>Telp. (0321) 382016<br><b>MOJOKERTO</b> | Disahkan oleh     | KEPALA DINAS<br><br><br><b>Dedy Muhartadi, AP.,M.M.</b><br>Pembina Utama Muda<br>NIP. 197406101993111001 |
|  | Nama SOP :        | <b>Penyelenggaraan Perizinan Berusaha Sektor Perumahan Rakyat</b>   |

|   |  |
|---|--|
| <b>DASAR HUKUM</b>  | <b>KUALIFIKASI PELAKSANA</b>   |
| <ol style="list-style-type: none"> <li>1. Undang-Undang Nomor 6 Tahun 2023 tentang Penetapan Peraturan Pemerintah Pengganti Undang-Undang Nomor 2 Tahun 2022 tentang Cipta Kerja menjadi Undang-Undang;</li> <li>2. Peraturan Pemerintah Nomor 5 Tahun 2021 tentang Penyelenggaraan Perizinan Berusaha Berbasis Risiko;</li> <li>3. Peraturan Pemerintah RI Nomor 6 Tahun 2021 tentang Penyelenggaraan Perizinan Berusaha di Daerah;</li> </ol> | <ol style="list-style-type: none"> <li>1. Memahami peraturan perundangan tentang Penyelenggaraan Perizinan Berusaha;</li> <li>2. Mampu mengoperasikan komputer.</li> </ol> |
| <b>KETERKAITAN</b>  | <b>PERALATAN / PERLENGKAPAN</b>  |
| <ol style="list-style-type: none"> <li>1. SOP Pengelolaan Surat Masuk</li> <li>2. SOP Pengelolaan Surat Keluar</li> </ol>   | <ol style="list-style-type: none"> <li>1. Komputer</li> <li>2. Printer</li> <li>3. Meja Kursi</li> <li>4. ATK</li> <li>5. Kamera</li> </ol>                                |
| <b>PERINGATAN</b>   | <b>PENCATATAN DAN PENDATAAN</b>  |
| <ol style="list-style-type: none"> <li>1. Pelaksana bertanggung jawab atas pelaksana aktivitas yang telah dibakukan dan ditetapkan;</li> <li>2. Jika SOP tidak dilaksanakan sesuai dengan ketentuan, maka akan berpengaruh pada tidak terbitnya Perizinan Berusaha</li> </ol>   | <ol style="list-style-type: none"> <li>1. Sistem OSS;</li> <li>2. Surat Rekomendasi Teknis;</li> <li>3. Berita Acara Hasil Rapat;</li> </ol>                               |

**SEKTOR PEKERJAAN UMUM DAN PERUMAHAN RAKYAT**

| NO. | KEGIATAN   | PEMOHON  | DINAS TEKNIS | DPMPTSP | MUTU BAKU             |   |   | KETERANGAN  |
|-----|--|--|--------------|---------|-----------------------|---|---|---|
|     |  |  |              |         | INPUT                 | Waktu   | OUTPUT  |   |
| 1.  | Pemohon melakukan pengajuan Perizinan Berusaha (PB) dan PB-UMKU sesuai sektor Pekerjaan Umum dan Perumahan Rakyat;   |  |              |         | Pengajuan melalui OSS | 30 menit  | Pengajuan melalui OSS                           | Sudah memiliki NIB dan Persyaratan Dasar lengkap  |
| 2.  | Apabila usaha masuk risiko menengah rendah sampai dengan tinggi pemohon diwajibkan upload persyaratan yang terdapat di menu pemenuhan persyaratan. Proses di Dinas Teknis sesuai Kewenangan;   | Tidak lengkap  |              | Lengkap | Isian Data Teknis     | Mengacu pada Jangka Waktu Penerbitan sektor Pekerjaan Umum dan Perumahan Rakyat yang diatur pada PP 28 tahun 2025 | Berita Acara Pemeriksaan (BAP) atau Rekomendasi |   |
| 3.  | Setelah mendapatkan BAP / Rekomendasi dari Dinas Teknis dan telah di upload serta diverifikasi, maka DPMPTSP memverifikasi pengajuan persetujuan Sertifikat Standar (SS) / Izin, kemudian pemohon dapat mengunduh dari akun pemohon. |  |              |         | BAP / Rekomendasi     | 1 hari  | SS / Izin                                       | <ul style="list-style-type: none"> <li>• Risiko Menengah rendah dan Menengah Tinggi = Sertifikat Standar (SS)</li> <li>• Risiko Tinggi = Izin / SS</li> </ul> |
|     | <b>Waktu Total :</b>   | 1 hari + Jangka Waktu Penerbitan sektor Pekerjaan Umum dan Perumahan Rakyat        |              |         |                       |   |   |   |